

# CarboVis 705 IQ TS Co

OPTISK SENSOR FÖR KOLSUMMAPARAMETER, FASTÄMNESHALT (TS) OCH FÄRG



a xylem brand

**Copyright** © 2021 Xylem Analytics Germany GmbH  
Tryckt i Tyskland.

## Innehållsförteckning

<b>1</b>	<b>Översikt</b>	<b>5</b>
1.1	Manualens uppbyggnad	5
1.2	Tillämpningsområde	6
1.3	Sensors mätprincip CarboVis 705 IQ TS Co	6
1.4	Sensors struktur CarboVis 705 IQ TS Co	7
<b>2</b>	<b>Säkerhet</b>	<b>8</b>
2.1	Säkerhetsinformation	8
2.1.1	Säkerhetsinformation i bruksanvisningen	8
2.1.2	Säkerhetsskyltar på produkten	8
2.1.3	Ytterligare dokument med säkerhetsinformation	8
2.2	Säker drift	9
2.2.1	Tillåten användning	9
2.2.2	Krav för säker drift	9
2.2.3	Otillåten användning	9
<b>3</b>	<b>Driftsättning</b>	<b>10</b>
3.1	IQ SENSOR NET systemkrav	10
3.2	Leveransens omfattning för CarboVis 705 IQ TS Co	10
3.3	Installation	11
3.3.1	Montering av flödessensorn	11
3.3.2	Montera stötskydden	13
3.3.3	Ansluta givaren till IQ SENSOR NET	14
3.4	Inledande driftsättning	16
3.4.1	Allmän information	16
3.4.2	Sensorstruktur	17
3.4.3	Inställningar för CarboVis 705 IQ (huvudsensor)	18
3.4.4	Inställningar för CarboVis 705 IQ	21
3.4.5	Inställningar för SolidVis 705 IQ	22
3.4.6	Inställningar för ColorVis 705 IQ	22
<b>4</b>	<b>Mätning / Drift</b>	<b>25</b>
4.1	Fastställning av uppmätta värden	25
4.2	Mätoperation	26
4.3	Kalibrering	26
4.3.1	Översikt	26
4.3.2	Användarkalibrering	29
4.3.3	Sensorkontroll/Nollpunktsjustering	33

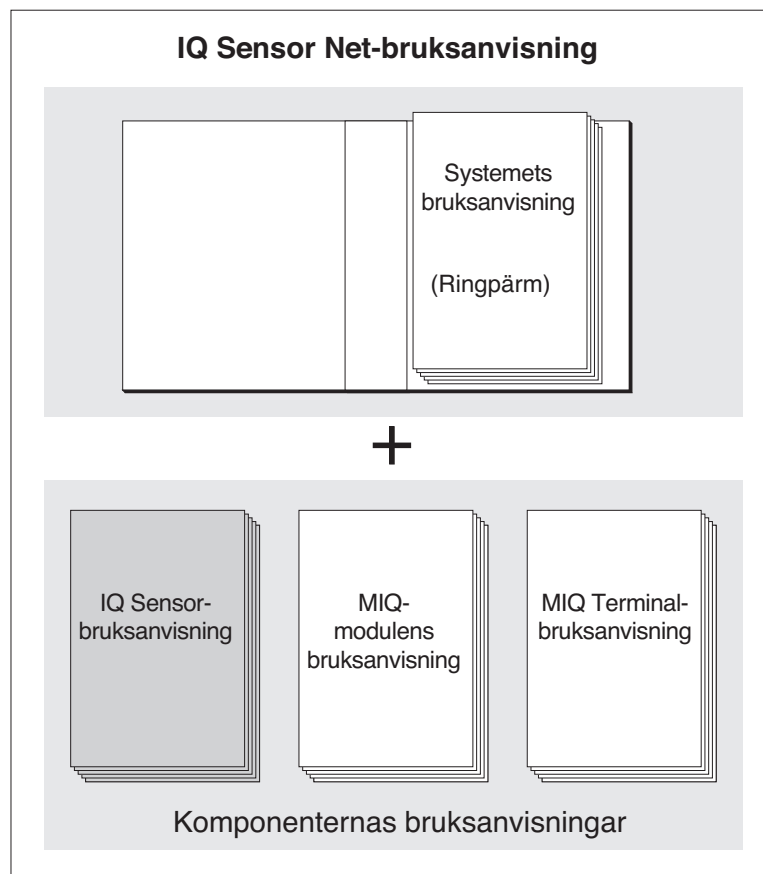
---

<b>5</b>	<b>Underhåll och rengöring</b>	<b>39</b>
5.1	Underhåll	39
5.2	Sensorrengöring	39
5.2.1	Rengöringsmedel och tillbehör	39
5.2.2	Allmänna åtgärder som ska vidtas	40
5.2.3	Grundläggande rengöring	41
5.2.4	Rengöring av mätspalten	42
<b>6</b>	<b>Reservdelar, underhållsutrustning, tillbehör</b>	<b>43</b>
<b>7</b>	<b>Vad ska jag göra om ...</b>	<b>45</b>
<b>8</b>	<b>Tekniska data</b>	<b>48</b>
8.1	Mätegenskaper	48
8.2	Tillämpningsegenskaper	49
8.3	Allmän information	50
8.4	Elektriska data	52
<b>9</b>	<b>Index</b>	<b>53</b>
9.1	Förklaring av meddelandena	53
9.1.1	Felmeddelanden	54
9.1.2	Informationsmeddelanden	56
9.2	Statusinformation	57
<b>10</b>	<b>Avfallshantering</b>	<b>59</b>
<b>11</b>	<b>Bilaga: Ordlista</b>	<b>60</b>

# 1 Översikt

## 1.1 Manualens uppbyggnad

### Struktur för IQ SENSOR NET - bruksanvisningen



figur 1-1 Struktur för IQ SENSOR NET-bruksanvisningen

IQ SENSOR NET -bruksanvisningen har en modulär struktur, precis som själva IQ SENSOR NET-systemet. Den består av en systembruksanvisning och bruksanvisningar för alla komponenter som används.

Förvara bruksanvisningen för komponenten i ringpärmen för systemets bruksanvisning.

## 1.2 Tillämpningsområde

CarboVis 705 IQ TS Co är en onlinesensor för bestämning på plats av kolsummaparametrar, fastämnesshalt och färg i avloppsreningsverk.

**Användningsområde** Kontroll, reglering, övervakning

**Mätplats** Utlopp

**Ultraljudsrengöringssystem** Ultraljudsrengöringssystemet säkerställer lågt underhåll och långsiktigt tillförlitlig mätfunktion. Ultraljudskällan som är integrerad i sensorn exciterar mätfönstren för att producera vibrationer inom ultraljudsområdet. Ytans rörelse som ett resultat av detta förhindrar tillväxt av föroreningar i nästan samtliga fall och säkerställer därmed tillförlitliga mätvärden under kontinuerlig drift.

**Tryckluftsrening (tillval)** Sensorn är utformad för att vara utrustad med ett extra tryckluftsdrevet rengöringssystem, som stöder ultraljudsrengöringssystemet vid behov.

## 1.3 Sensorns mätprincip CarboVis 705 IQ TS Co

Sensorn fungerar enligt mätprincipen spektrometri.

Varje ämne som finns i en mätlösning dämpar en ljusstråle som penetrerar mätlösningen. Ljusstrålens dämpning (absorbans) mäts för individuella våglängder.

Absorbansens omfattning beror på mängden av ämnet.

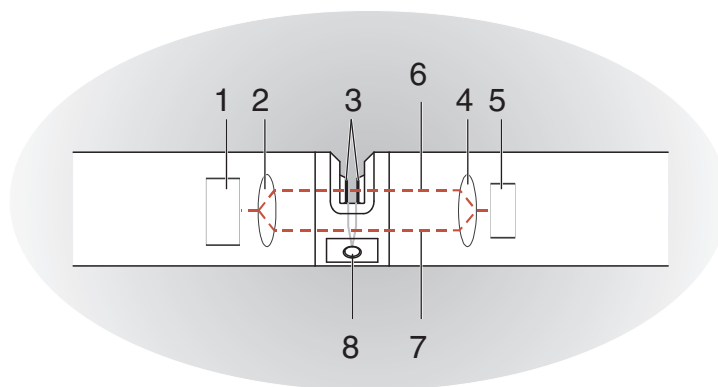
Med denna mätprincip sker mätning inte kontinuerligt utan med intervaller.

### 1.4 Sensorns struktur CarboVis 705 IQ TS Co

Sensorn har en ljuskälla (1), en mätpalt (3) för att möjliggöra ljusets kontakt med mätlösningen och en detektor (5) för att mäta den dämpade ljusstrålen.

Det optiska systemets (2) sändare riktar en ljusstråle, mätstrålen (6), genom mätlösningen och en andra ljusstråle, referensstrålen (8), över ett avstånd utan mätlösning. Testprovet är mellan båda mätfönstren (3) i mätpalten.

Det optiska systemets (4) mottagare riktar mätstrålen och referensstrålen till detektorn. I detektorn tas ljuset emot av fasta fotodioder.



figur 1-2 Sensorns struktur

1	Ljuskälla
2	Avsändare av det optiska systemet
3	Mätpalt mellan mätfönstren
4	Mottagare för det optiska systemet
5	Avkännare
6	Mätstråle
7	Referensstråle
8	Anslutning för tillvalet tryckluftsreningssystem

## 2 Säkerhet

### 2.1 Säkerhetsinformation

#### 2.1.1 Säkerhetsinformation i bruksanvisningen

Denna bruksanvisning ger viktig information om säker användning av produkten. Läs denna bruksanvisning noggrant och bekanta dig med produkten innan du tar den i drift eller arbetar med den. Bruksanvisningen måste förvaras i närheten av mätaren så att du alltid kan hitta den information du behöver.

Viktiga säkerhetsanvisningar understryks i denna bruksanvisning. De indikeras med varningssymbolen (triangeln) i den vänstra kolumnen. Signalordet (t.ex. "VARNING") indikerar risknivån:



#### **VARNING**

indikerar en möjligt farlig situation som kan leda till allvarliga (permanenta) skador eller dödsfall om säkerhetsanvisningen inte följs.



#### **FÖRSIKTIGT**

indikerar en möjligt farlig situation som kan leda till lätta (reversibla) skador om säkerhetsanvisningen inte följs.

#### **Obs!**

*indikerar en situation där material kan skadas om de nämnda åtgärderna inte vidtas.*

#### 2.1.2 Säkerhetsskyltar på produkten

Observera alla etiketter, informationsskyltar och säkerhetssymboler på produkten. En varningssymbol (triangel) utan text hänvisar till säkerhetsinformationen i denna bruksanvisning.

#### 2.1.3 Ytterligare dokument med säkerhetsinformation

Följande dokument ger ytterligare information som du bör beakta för din säkerhet när du arbetar med mätsystemet:

- Bruksanvisningar för andra komponenter i IQ SENSOR NET-systemet (nätaggregat, styrenhet, tillbehör)
- Säkerhetsdatablad för kalibrerings- och underhållsutrustning (t.ex. rengöringslösningar).



## **2.2 Säker drift**

### **2.2.1 Tillåten användning**

Den tillåtna användningen av CarboVis 705 IQ TS Co är som sensor i IQ SENSOR NET. Det är endast drift och körning av produkten enligt instruktionerna och de tekniska specifikationerna i denna bruksanvisning som är tillåten (se kapitel 8 TEKNISKA DATA). All annan användning anses vara otillåten.

### **2.2.2 Krav för säker drift**

Observera följande punkter för säker drift:

- Produkten får endast användas enligt den tillåtna användning som anges ovan.
- Produkten får endast förses med ström från de energikällor som anges i denna bruksanvisning.
- Produkten får endast användas under de miljöförhållanden som anges i denna bruksanvisning.
- Produkten får inte öppnas.

### **2.2.3 Otillåten användning**

Produkten får inte tas i drift om:

- den är synligt skadad (t.ex. efter att ha transporterats)
- den har förvarats under ogynnsamma förhållanden under en längre tid (förvaringsförhållanden, se kapitel 8 TEKNISKA DATA).

### 3 Driftsättning

#### 3.1 IQ SENSOR NET systemkrav

##### Programvarustatusar för styrenheten och terminalkomponenterna

Driften av CarboVis 705 IQ TS Co kräver följande programvaruversioner i IQ SENSOR NET:

- |                     |                            |                          |
|---------------------|----------------------------|--------------------------|
| ● DIQ/S 282/284     | Styrsystemets programvara: | Version 3.81 eller högre |
| ● DIQ/S 182         | Styrsystemets programvara: | Version 3.45 eller högre |
| ● MIQ/MC3           | Styrsystemets programvara: | Version 3.81 eller högre |
| ● MIQ/MC2           | Styrsystemets programvara: | Version 3.81 eller högre |
| ● MIQ TC 2020 3G/XT | Styrsystemets programvara: | Version 3.81 eller högre |

##### För rengöring med tryckluft via relä

- |                 |                            |                          |
|-----------------|----------------------------|--------------------------|
| ● DIQ/S 282/284 | Styrsystemets programvara: | Version 3.81 eller högre |
| ● DIQ/S 182     | Programvaruversion:        | Version 3.45 eller högre |
| ● MIQ/CR3       | Programvaruversion:        | Version 2.90 eller högre |
| ● MIQ/R6        | Programvaruversion:        | Version 2.90 eller högre |
| ● MIQ/CHV PLUS  | Programvaruversion:        | Version 2.90 eller högre |

#### 3.2 Leveransens omfattning för CarboVis 705 IQ TS Co

Följande delar ingår i leveransen:

- SensorCarboVis 705 IQ TS Co
- Givarhylsa
- Stötskydd
- Bruksanvisning

### 3.3 Installation

#### 3.3.1 Montering av flödessensorn

**Obs!**

Sensorn är ett optiskt precisionsinstrument som bör skyddas mot stötar. Se till att avstånden till vägg, botten och övriga installationsomgivningar är tillräckliga. Vid behov, skydda änden av sensorn mot stötar med den medföljande skyddsringen. Montera eventuella fästelement endast på det robusta metallskaftet.

**Obs!**

Se alltid till att höljets yta inte skadas av föremål med vassa kanter. Sensorns hölje får inte vidröra några metallföremål för att förhindra kontaktkorrosion.

**Obs!**

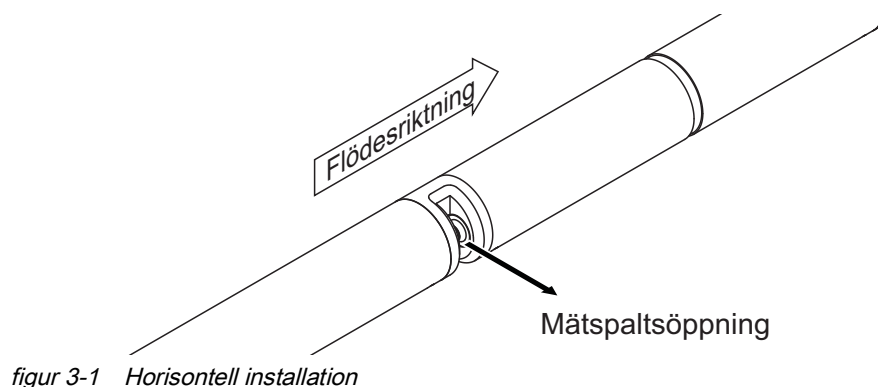
Häng inte upp sensorn i sensoranslutningskabeln. Risk för kabelbrott och vatteninträning vid kabelgenomföringen.

Ett brett utbud av monteringsstillbehör finns tillgängliga för installation av CarboVis 705 IQ TS Co (se kapitel 6 RESERVDELAR, UNDERHÅLLSUTRUSTNING, TILLBEHÖR). Således är alla vanliga monteringsätt möjliga.

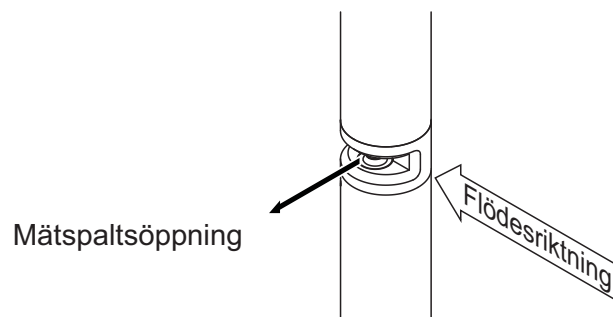
Observera i allmänhet följande generella regler när sensorn monteras på mätplatsen:

**Horisontell installation**

Vid horisontell montering av sensorn ska öppningen för mätspalten vara på sidan. På så sätt kan eventuella luftbubblor strömma ut uppåt efter rengöring och inget sediment kan samlas i mätspalten. Sensorn ska vara inriktad parallellt med flödesriktningen.

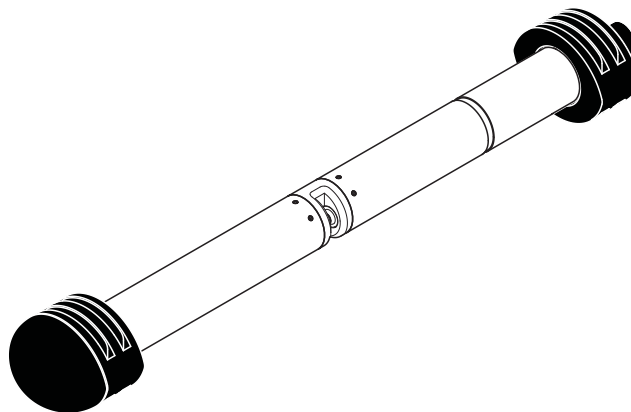


**Vertikal installation** För vertikal installation ska sensorn monteras i ett läge som gör att störande element i mätspalten kan strömma ut. Vid vertikal installation är minimiflödet 0,2 m/s så att mätspalten hålls ren optimalt.



figur 3-2 Vertikal installation

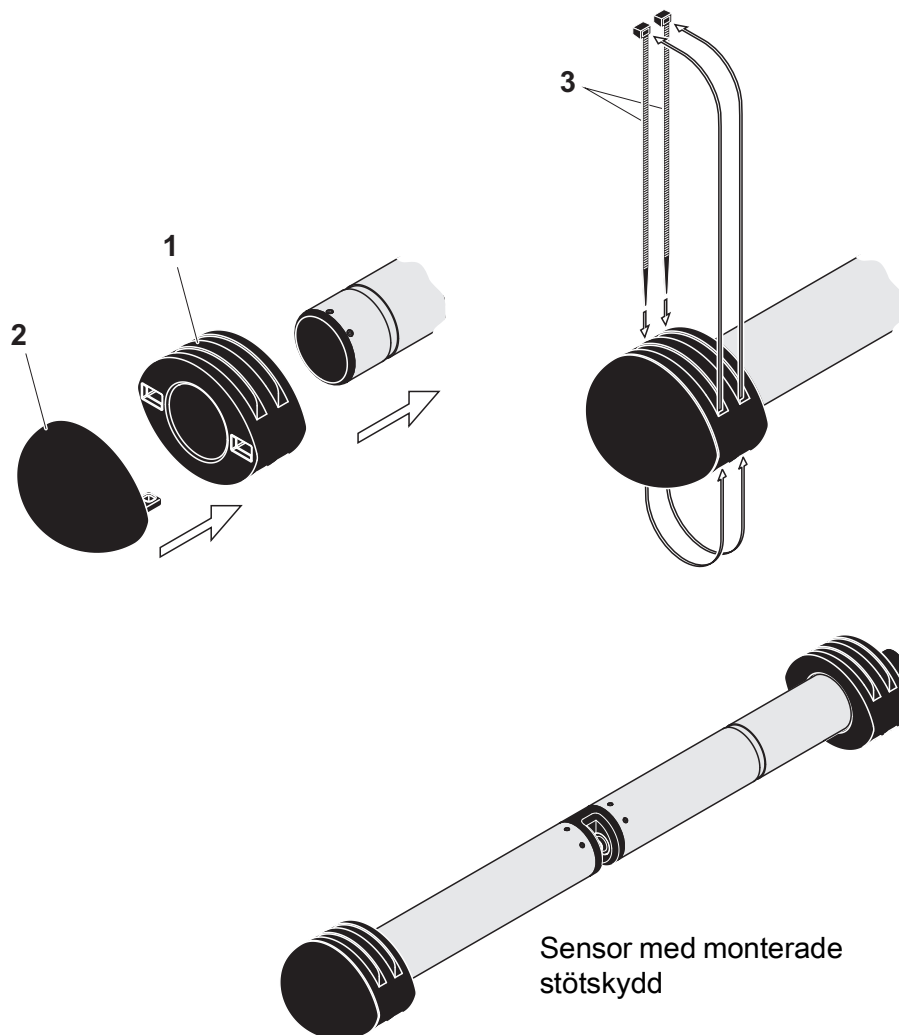
**Skydd mot stötar** När du installerar sensorn, se alltid till att den inte kan slå mot en vägg eller annat hinder. Se till att säkerhetsmarginalerna är tillräckliga (t.ex. med upphängd montering).  
Montera de medföljande stötskydden (se avsnitt 3.3.2). Deras mjuka gummblandning absorberar hårda stötar.



figur 3-3 Sensor med monterade stötskydd

### 3.3.2 Montera stötskydden

Stötskydden består av två ringar, ett lock och fyra buntband. Gör så här för att montera stötskydden:



figur 3-4 Montera stötskydden

1. Sätt locket (pos. 2 i figur 3-4) på en av de två ringarna (pos. 1).
2. Sätt den sammansatta enheten på sensorändan och fixera den med 2 buntband (pos. 3) som visas i figur 3-4.
3. Sätt den andra ringen på kabeländan av sensorn och fixera den med de återstående två buntbanden på samma sätt.

### 3.3.3 Ansluta givaren till IQ SENSOR NET

**Anslutningskabel** En givaranslutningskabel av typen SACIQ eller SACIQ SW krävs för att ansluta givaren. Kabeln finns i olika längder. Jämfört med standardmodellen SACIQ är SACIQ SW-givaranslutningskabeln optimerad med avseende på korrosionsbeständighet i havsvatten och bräckvatten och anpassad för användning i kombination med CarboVis 705 IQ TS Co. Information om detta och andra IQ SENSOR NET-tillbehör finns i WTW-katalogen och på internet.



Hur du ansluter SACIQ (SW)-givaranslutningskabeln till terminallisten på en MIQ-modul beskrivs i kapitel 3 INSTALLATION i IQ SENSOR NET-systemets bruksanvisning.

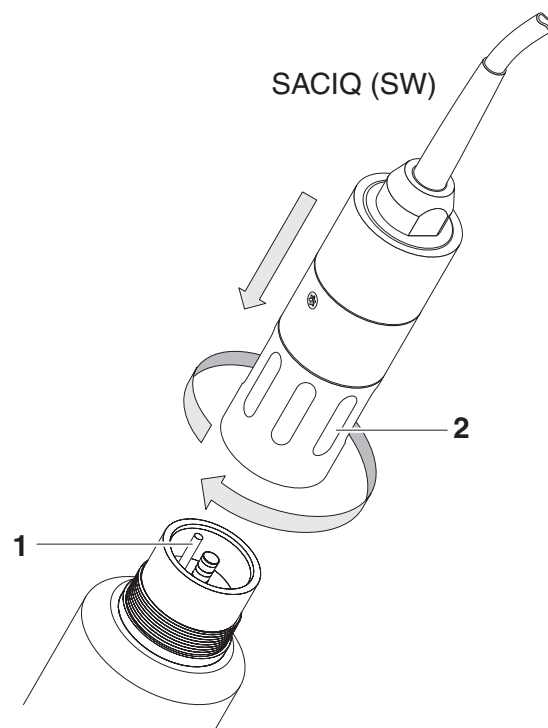
**Är anslutningarna torra?** Innan du ansluter givaren och givarkabeln kontrollerar du att kontaktanslutningarna är torra. Om fukt kommer in i anslutningarna torkar du först av anslutningarna (torka dem torra eller blås dem torra med tryckluft).

**Obs!**

*Häng inte upp sensorn från sensoranslutningskabeln utan använd lämplig monteringsutrustning. Information om detta och andra IQ SENSOR NET-tillbehör finns i WTW-katalogen och på internet.*

**Ansluta givaren till givaranslutningskabeln**

1. Ta bort skyddskåporna från anslutningarna på givaren och SACIQ (SW)-givaranslutningskabeln och förvara dem säkert.
2. Anslut kontakten på SACIQ (SW)-givaranslutningskabeln till givarens plughuvud. Vrid samtidigt uttaget så att stiftet i plughuvudet (1) klickar in i ett av de två hålen i uttaget.
3. Skruva sedan fast kopplingsringen (2) på givaranslutningskabeln till stopp på givaren.



figur 3-5 Ansluta givaren

### 3.4 Inledande driftsättning

#### 3.4.1 Allmän information



#### **FÖRSIKTIGT**

**Titta aldrig in i mätfönstret och stoppa aldrig in föremål i mätfönstret under drift! Den utsända UV-strålningen kan skada ögonen!**

**Vid auktoriserad användning är oavsiktlig ögonkontakt med ljusstrålen inte möjlig.**

**Mätplats** Sensorn är förberedd för drift i avloppsreningsverkets utlopp och kalibrerad på fabriken.

Sensorn är omedelbart redo att mäta.



Hur du justerar inställningarna beskrivs i följande avsnitt (avsnitt 3.4.3).

#### **Användarkalibrering efter första idrifttagning**

På basis av en referensmätning ("laborativvärde"), kontrollera om standardinställningarna ger tillräckligt exakta mätvärden eller om du vill utföra en användarkalibrering (se avsnitt 4.3 KALIBRERING).



### 3.4.2 Sensorstruktur

Den fysiska sensorn är sensorn med instrument- eller modellbeteckning CarboVis 705 IQ TS Co. Den fysiska sensorn bearbetar mätsignalen (absorbansspektrum) och levererar upp till 5 mätresultat till IQ SENSOR NET. Mätresultaten administreras som 5 sensorer som skiljer sig i hierarki enligt följande:

**Huvudsensor** Sensorn för kolmätning är huvudsensorn.

Huvudsensorn visas alltid.

Den registreras i systemet under beteckningen CarboVis 705 IQ och serienumret för den fysiska sensorn.

**Sekundär sensor** Sensorn för att mäta innehållet av fasta partiklar är en sekundär sensor.

Den sekundära sensorn visas alltid (vissa inställningar, t.ex *Mätställe*, är endast möjliga för huvudsensorn).

Den registreras i systemet under beteckningen SolidVis 705 IQ och serienumret för den fysiska sensorn.

Sensorn för färgmätning är en sekundär sensor.

Den sekundära sensorn visas alltid (vissa inställningar, t.ex *Mätställe*, är endast möjliga för huvudsensorn).

Den registreras i systemet under beteckningen ColorVis 705 IQ och serienumret för den fysiska sensorn.

**Virtuell sensor** Alla andra sensorer är virtuella sensorer.

Den virtuella sensorn kan visas valfritt (vissa inställningar, t.ex *Mätställe* och antalet sensorer, är endast möjliga när huvudsensorn visas).

Den loggar in på systemet med serienumret för den fysiska sensorn.

#### **Sensoröverlappande inställningar och funktioner**

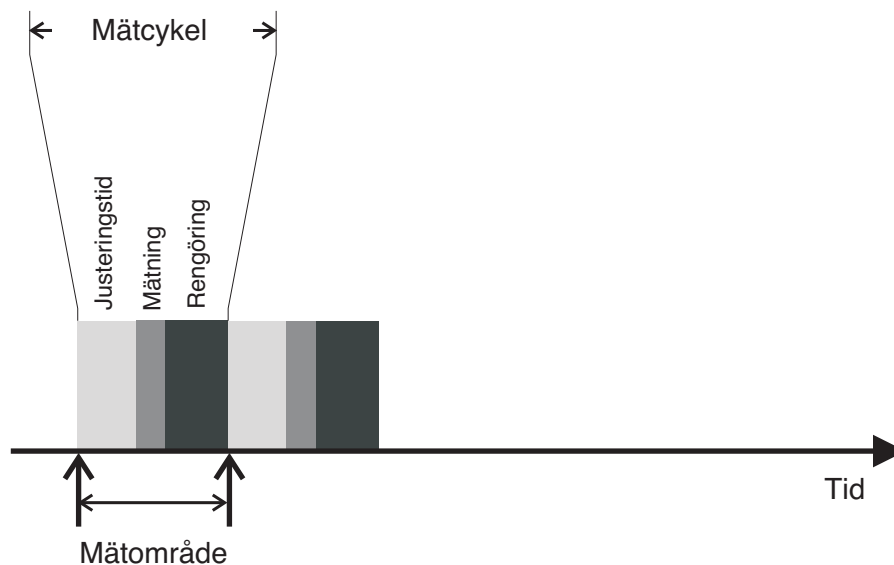
Vissa inställningar och funktioner överlappar sensorerna. Sensoröverlappande inställningar redigeras i allmänhet i inställningsmenyn för huvudsensorn.

Dessa är de viktigaste sensoröverlappande inställningarna och funktionerna:

- Tider för mätcykeln  
(*Mätintervall, Rengöringstid luft, Justeringsfas* etc.)
- *Signaldämpning*

### 3.4.3 Inställningar för CarboVis 705 IQ (huvudsensor)

**Mätcykel** En mätcykel består av rengöringsproceduren, inställningstiden för mätsystemet och bestämning av mätvärdet. Följande grafik visar relevanta inställningar:



figur 3-6 Mätcykel för sensorn

**Göra inställningar** Använd **<S>** för att växla från mätvärdesdisplayen till huvudmenyn för inställningarna. Navigera sedan till givarens inställningsmeny (inställningstabell). Förfarandet beskrivs i detalj i bruksanvisningen till IQ SENSOR NET-systemet.



En ändring av följande inställningar kommer att ta lite tid (upp till några minuter) innan den visas i mätvärdesdisplayen:

- *Mätläge*
- *Antal C-sensorer*
- *Antal Color-sensorer*

Ytterligare ändringar kan endast göras när de senaste ändringarna är synliga i mätvärdesdisplayen.

Standardvärden är markerade med **fet** stil.

Menyobjekt	Inställningar	Förklaringar
<i>Mätläge</i>	<ul style="list-style-type: none"> <li>● <b>COD Spektrum, total</b></li> <li>● <i>COD Spektrum, upplöst</i></li> <li>● <i>TOC Spektrum, korr.</i></li> <li>● <i>BOD Spektrum, korr.</i></li> <li>● <i>DOC Spektrum, korr.</i></li> <li>● <i>SAC 254, total</i></li> <li>● <i>SAC 254, upplöst</i></li> <li>● <i>UVT 254, total</i></li> <li>● <i>UVT 254, upplöst</i></li> </ul>	<p>Den uppmätta parametern visas i den valda citeringsformen.</p> <p>När du ändrar <i>Mätläge</i>-inställningen, kontrollera alltid <i>Mätställe</i>-inställningen.</p> <p>Om den tidigare inställda mätplatsen inte är tillgänglig för det valda mätläget, ändras mätplatsen automatiskt.</p>
<i>Mätställe</i>	<b>Utgående</b> (permanent inställd)	Mätplats eller applicering av sensorn.
<i>Mätområde</i>	-	Visning av mätområdet (se kapitel 8 TEKNISKA DATA).
<i>Kal - # rÅvärde 1</i>	Värdepar för användarkalibreringen (se avsnitt 4.3.2). <b>Obs!</b> Lämna dessa värden oförändrade under den första idrifttagningen.	
<i>Kal - ref. värde 1</i>		
<i>Kal - # rÅvärde 2</i>		
<i>Kal - ref. värde 2</i>		
<i>Antal C-sensorer</i>	1 – 2	Justerbart antal sensorer för mätning av kol. Inställningarna för ytterligare sensorer görs i menyerna för respektive sensor.
<i>Antal Color-sensorer</i>	1 – 2	Justerbart antal sensorer för mätning av färg. Inställningarna för den ytterligare sensorn görs i meny för sensorn.
<i>Nolljustering</i>	<b>Fabrik</b> <i>Användar</i>	<p>Inställning av vilken nolljustering som används i sensorn.</p> <ul style="list-style-type: none"> <li>● Fabriksnolljustering eller</li> <li>● Nolljustering utfördes senast</li> </ul>
<i>Signaldämpning</i>	<ul style="list-style-type: none"> <li>● <b>PÅ</b></li> <li>● <i>Av</i></li> </ul>	<p>Slå på/av signalutjämningen.</p> <p>Mer information finns i <i>Responstid t90</i>.</p>

Menyobjekt	Inställningar	Förklaringar
<i>Responstid t90</i>	<b>3</b> – 60 min	Signalutjämningsens svarstid. Beroende på provmatrisen kan uppmätta värden variera mer eller mindre kraftigt (t.ex. på grund av främmande kroppar eller luftbubblor). Signalfiltret (här <i>Responstid t90</i> ) minskar variationsgränserna för det uppmätta värdet. <i>Responstid t90</i> specificerar den tid efter vilken 90 % av en signaländring visas. Detta menyalternativ är endast tillgängligt med: <i>Signaldämpning</i> = <i>PÅ</i> Den angivna tiden används som riktvärde för låg (10 min) till hög (60 min) signalutjämnings och kan avvika från det inställda värdet.
<i>Rengöringsläge</i>	<ul style="list-style-type: none"> <li>● <b>PÅ</b></li> <li>● Av</li> </ul>	Slå på/av den automatiska, tidsstyrda rengöringsfunktionen.
<i>Rengöringstyp</i>	<ul style="list-style-type: none"> <li>● <b>Ultraljud</b></li> <li>● Luft</li> <li>● Ultraljud+luft</li> </ul>	Rengöringsmetoder/justeringstid Detta menyalternativ är endast tillgängligt med: <i>Rengöringsläge</i> = <i>PÅ</i>  Längden på luftreningen ställs in i menyalternativet <i>Rengöringstid luft</i> .
<i>Rengöringstid luft</i>	0,5 – <b>10</b> – 300 s	Detta menyalternativ är endast tillgängligt med: <i>Rengöringstyp</i> = <i>Luft</i> och <i>Rengöringstyp</i> = <i>Ultraljud+luft</i>  För att denna inställning ska vara effektiv måste inställningen <i>Programmera utgångar och länkar / Reläfunktion / Sensorstyrd / Pulslängd / Automatisk</i> väljas för det länkade reläet. Observera programvarukraven för komponenter med reläutgångarna MIQ/CR3, MIQ/R6, MIQ/CHVPlus, DIQ/S 182, DIQ/S 28X (se avsnitt 3.1).
<i>Spara och Återgå</i>	-	Systemet bekräftar att inställningarna sparats och displayen växlar till nästa högre nivå.
<i>Ýtergå</i>	-	Displayen växlar till nästa högre nivå utan att spara de nya inställningarna.

### 3.4.4 Inställningar för CarboVis 705 IQ

**Göra inställningar** Använd <S> för att växla från mätvärdesdisplayen till huvudmenyn för inställningarna. Navigera sedan till givarens inställningsmeny (inställningstabell). Förfarandet beskrivs i detalj i bruksanvisningen till IQ SENSOR NET-systemet. Standardvärden är markerade med **fet** stil.

Menyobjekt	Inställningar	Förklaringar
Mätläge	<ul style="list-style-type: none"> <li>● <b>COD Spektrum, total</b></li> <li>● COD Spektrum, upplöst</li> <li>● TOC Spektrum, korr.</li> <li>● BOD Spektrum, korr.</li> <li>● DOC Spektrum, korr.</li> <li>● SAC 254, total</li> <li>● SAC 254, upplöst</li> <li>● UVT 254, total</li> <li>● UVT 254, upplöst</li> </ul>	Den uppmätta parametern visas i den valda citeringsformen.
Mätställe	<b>Utgående</b> (permanent inställd)	Mätplats eller applicering av sensorn.  Inställningen görs i inställningsmenyn för den aktuella huvudsensorn.
Mätområde	-	Visning av mätområdet (se kapitel 8 TEKNISKA DATA).
Kal - # rÅvärde 1	Värdepar för användarkalibreringen (se avsnitt 4.3.2). <b>Obs!</b> Lämna dessa värden oförändrade under den första idrifttagningen.	
Kal - ref. värde 1		
Kal - # rÅvärde 2		
Kal - ref. värde 2		
Huvudsensor		Information om att det finns ytterligare sensoröverlappande inställningar i inställningsmenyn för den aktuella huvudsensorn ( <i>Mätintervall, Rengöringstid luft, Signaldämpning</i> etc.).
Spara och Återgå	-	Systemet bekräftar att inställningarna sparats och displayen växlar till nästa högre nivå.
Ýtergå	-	Displayen växlar till nästa högre nivå utan att spara de nya inställningarna.

### 3.4.5 Inställningar för SolidVis 705 IQ

**Göra inställningar** Använd <S> för att växla från mätvärdesdisplayen till huvudmenyn för inställningarna. Navigera sedan till givarens inställningsmeny (inställningstabell). Förfarandet beskrivs i detalj i bruksanvisningen till IQ SENSOR NET-systemet. Standardvärden är markerade med **fet** stil.

Menyobjekt	Inställningar	Förklaringar
Mätläge	TSS	Visning av mätläget (TSS = mätning av totala suspenderade fasta partiklar)
Mätområde	-	Visning av mätområdet (se kapitel 8 TEKNISKA DATA).
Kal - # rÅvärde 1	Värdepar för användarkalibreringen för TSS-mätning (se avsnitt 4.3.2).  <u>Obs!</u> Lämna dessa värden oförändrade under den första idrifttagningen.	
Kal - ref. värde 1		
Kal - # rÅvärde 2		
Kal - ref. värde 2		
Huvudsensor		Information om att det finns ytterligare sensoröverlappande inställningar i inställningsmenyn för den aktuella huvudsensorn ( <i>Mätintervall, Rengöringstid luft, Signaldämpning</i> etc.).
Spara och Återgå	-	Systemet bekräftar att inställningarna sparas och displayen växlar till nästa högre nivå.
Ytergå	-	Displayen växlar till nästa högre nivå utan att spara de nya inställningarna.

### 3.4.6 Inställningar för ColorVis 705 IQ

**Göra inställningar** Använd <S> för att växla från mätvärdesdisplayen till huvudmenyn för inställningarna. Navigera sedan till givarens inställningsmeny (inställningstabell). Förfarandet beskrivs i detalj i bruksanvisningen till IQ SENSOR NET-systemet.

Standardvärden är markerade med **fet** stil.

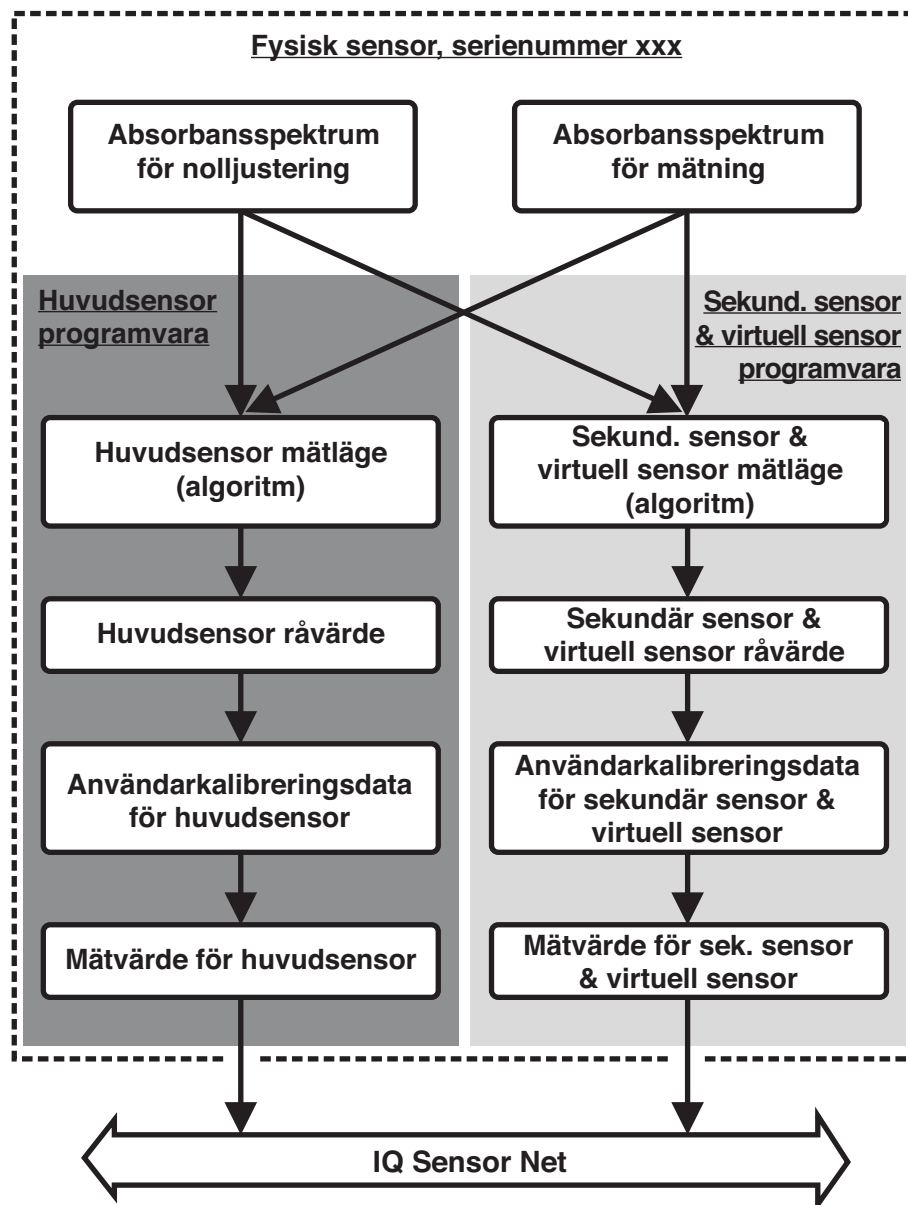
Menyobjekt	Inställningar	Förklaringar
Mätläge	<ul style="list-style-type: none"> <li>● Hazen 340</li> <li>● Hazen 350</li> <li>● Hazen 390</li> <li>● Hazen 445</li> <li>● Hazen 455</li> <li>● Hazen 465</li> <li>● <b>ISO 410</b></li> </ul>	<p>Den uppmätta parametern visas i den valda citeringsformen.</p> <ul style="list-style-type: none"> <li>● <b>Hazen</b>: Mätning baserad på DIN EN ISO 6271-2:2015, vid specificerad våglängd</li> <li>● <b>ISO</b>: Mätning baserad på DIN EN ISO 7887:2012-04 Metod C, vid 410 nm</li> </ul>
Mätområde	-	Visning av mätområdet (se kapitel 8 TEKNISKA DATA).
Color	<b>True (TC)</b> Apparent (AC)	<ul style="list-style-type: none"> <li>● <b>TC</b> (True Color, sann färg): med grumlighetskompensation För <i>True (TC)</i>-inställningen kan en <i>Factor turbidity</i> ställas in (se nedan).</li> <li>● <b>AC</b> (Apparent Color, skenbar färg): utan grumlighetskompensation</li> </ul>
Factor turbidity	0,1 – <b>1,0</b> – 2,0	<p>Detta menyalternativ är endast tillgängligt med: Inställning <i>Color</i>: <i>True (TC)</i>.</p> <p>Ett testprovs grumlighet är en del av provmatrisen och påverkar det uppmätta värdet av onlinemätningar. Effekten av grumligheten på det uppmätta värdet elimineras i laboratoriet genom att mäta ett filtrerat prov. Effekten av grumligheten uppmätt i labbet kan matas in i sensorn som <i>Factor turbidity</i> för att uppnå en permanent grumlighetskompensation.</p>
Kal - # rÅvärde 1	Värdepar för användarkalibreringen för TSS-mätning (se avsnitt 4.3.2). <b>Obs!</b> Lämna dessa värden oförändrade under den första idrifttagningen.	
Kal - ref. värde 1		
Kal - # rÅvärde 2		
Kal - ref. värde 2		
Huvudsensor	Information om att det finns ytterligare sensoröverlappande inställningar i inställningsmenyn för den aktuella huvudsensorn ( <i>Mätintervall</i> , <i>Rengöringstid luft</i> , <i>Signaldämpning</i> etc.).	

<b>Menyobjekt</b>	<b>Inställningar</b>	<b>Förklaringar</b>
<i>Spara och Återgå</i>	-	Systemet bekräftar att inställningarna sparats och displayen växlar till nästa högre nivå.
<i>Återgå</i>	-	Displayen växlar till nästa högre nivå utan att spara de nya inställningarna.



## 4 Mätning / Drift

### 4.1 Fastställning av uppmätta värden



figur 4-1 Fastställning av uppmätta värden

Under en mätning registreras absorbansspektrumet för testprovet och ställs mot det lagrade absorbansspektrumet för en nolljustering (mätning i ultrarent vatten). Algoritmen för beräkningen beror på den valda applikationen och/eller mätplatsen. Det resulterande råvärdet kan justeras till en oberoende referensmätning med hjälp av en så kallad användarkalibrering.

## 4.2 Mätoperation



### FÖRSIKTIGT

Titta aldrig in i mätfönstret och stoppa aldrig in föremål i mätfönstret under drift! Den utsända UV-strålningen kan skada ögonen!

Vid auktoriserad användning är oavsiktlig ögonkontakt med ljusstrålen inte möjlig.

### Mätvärdesdisplay

CONTROLLER		21 Apr 2021	08:28	🔒	⚠️	ℹ️
Values: all sensors						
01	105	mg/L	98	#		
		CSBgs	030900046			
02	5.0	mg/L	53.8	#		
		TS	030900046			
03	1246	mg/L	1246	#		
		410TC	08410001			
Next sensor ⇄, Display/Options ⌨️						

figur 4-2 CarboVis 705 IQ TS Co i mätvärdesdisplayen

### Faktorer som påverkar mätvärdena

Följande faktorer kan påverka mätningens kvalitet negativt:

- Mätspalten är inte tillräckligt fylld och genomflödad av testprovet
- Främmande kroppar och luftbubblor finns i mätspalten
- Extraordinära förändringar (störningar) av provmatrisen
- Förorenade mätfönster på grund av svår provmatris
- Skadade mätfönster
- Bristande kvalitet på nolljusteringen, t.ex. på grund av förorenat ultrarent vatten
- Användarkalibreringen är inte representativ (eller felaktig)

## 4.3 Kalibrering

### 4.3.1 Översikt

I leveranstillståndet är sensorn förkalibrerad och klar att mäta (se avsnitt 3.4.1).

Det finns två typer av kalibrering som ingår i beräkningen av mätvärdet vid olika punkter (se avsnitt 4.1):

- Användarkalibrering (se avsnitt 4.3.2)

- Sensorkontroll/*Nollpunktsjustering* (se avsnitt 4.3.3).

Ett översiktsdiagram över kalibreringsprocedurerna finns på sidan 33.

### Användarkalibrering

Med en användarkalibrering kompenserar du för påverkan av testprovet. Användarkalibreringen kräver en lyckad *Sensorcheck (H2O dest.)* och en giltig *Nollpunktsjustering*.

Vi rekommenderar att du kontrollerar den aktuella användarkalibreringen mot oberoende jämförelsemätningar om du misstänker en grundläggande förändring av testprovets egenskaper. Om jämförelsemätningarna visar tydliga avvikelser kan dessa kompenseras genom en användarkalibrering.

### Omkalibrering efter byte av mätplats



Varje gång efter att applikationen eller mätplatsen har ändrats rekommenderar vi att du utför en *Nollpunktsjustering* (och, om *Sensorcheck (H2O dest.)* inte lyckades, även en *Nollpunktsjustering* med användarkalibrering vid behov).



Data för användarkalibreringen sparas i IQ SENSOR NET-styrenheten och tilldelas därmed mätplatsen (inte sensorn). Kalibreringsdata för *Nollpunktsjustering* lagras i sensorn.

### *Sensorcheck (H2O dest.)*

En sensors egenskaper och därmed de mätvärden som den tillhandahåller förändras med tiden.

Orsakerna till detta kan vara att sensorn åldras, eller att det uppstår förorening eller mekanisk skada på sensorn. Föroreningar eller mekaniska skador i området för mätkammaren eller på mätfönstren påverkar de uppmätta värdena.



Vid spektroskopi kan även mycket små föroreningar som inte är synliga för ögat påverka det uppmätta värdet avsevärt. En korrekt och noggrann rengöring av sensorn är grunden för tillförlitliga mätdata.

En *Sensorcheck (H2O dest.)* bestämmer sensorns tillstånd. Genom att kontrollera sensorn med hjälp av *Sensorcheck (H2O dest.)* kan du snabbt se eventuella förändringar av sensorn och om den behöver rengöras eller om andra åtgärder måste vidtas.

En *Sensorcheck (H2O dest.)* bör utföras två gånger per år med jämna mellanrum. En extraordinär *Sensorcheck (H2O dest.)* bör utföras om du misstänker att sensorn har skadats, t.ex. av mekaniska stötar, eller om de uppmätta värdena inte verkar rimliga.

**Nollpunktsjustering** Medan *Sensorcheck (H<sub>2</sub>O dest.)* bara bestämmer sensorns nuvarande tillstånd, kan en *Nollpunktsjustering* användas för att kompensera för förändringar av sensorn. En nolljustering kan krävas om t.ex *Sensorcheck (H<sub>2</sub>O dest.)* inte lyckas även efter att sensorn har rengjorts noggrant.



Sensorn ska alltid rengöras mycket noggrant före en nolljustering.

Om *Nollpunktsjustering* inte lyckas, blockeras sensorn för mätning. En framgångsrik *Nollpunktsjustering* krävs för bestämning av mätvärden.

***Sensorcheck (standard)*** Använd *Sensorcheck (standard)* för att kontrollera sensorn med en standardlösning (se kapitel 6 RESERVDLAR, UNDERHÅLLSUTRUSTNING, TILLBEHÖR). Under kontrollen jämförs det registrerade spektrumet med ett referensspektrum för standardlösningen lagrad i sensorn.

### 4.3.2 Användarkalibrering

#### Kalibreringspunkter och värdepar

Justeringen utförs vid en eller två punkter inom mätområdet. Ett värdepar bestäms vid varje punkt. Varje värdepar består av råvärdet av CarboVis 705 IQ TS Co-sensorn och motsvarande referensvärde.

Varje värdepar måste bestämmas på samma tid och plats som testprovet som möjligt. Vid tidpunkten för kalibreringen bör testprovet vara i ett tillstånd som är typiskt för applikationen.

#### Val av kalibreringspunkter

Om den erforderliga noggrannheten är låg kan standardinställningen för det första värdeparet användas oförändrat. Det första värdeparet är ekvivalent med nollpunkten i detta fall. Det andra värdeparet ska vara nära applikationens arbetspunkt. Denna metod resulterar i en enpunktskalibrering.

Om applikationen måste täcka ett brett värdeområde med hög mätnoggrannhet, bör båda värdeparen användas för kalibrering. När du gör det bör kalibreringsvärdesparen bestämmas och matas in vid gränserna för tillämpningsområdet som möjligt.

Du får prover av olika koncentrationer t.ex. genom att ta två prover under klart olika förhållanden i växten (torrperiod och regnperiod).



Mätresultaten blir allt mer exakta ju närmare provets sammansättning motsvarar statusen vid tidpunkten för kalibreringen. Om det sker en grundläggande förändring av provets egenskaper kan en ny kalibrering bli nödvändig.

#### Lagringsplats för användarkalibreringsdata

Kalibreringsdata för användarkalibreringen lagras i IQ SENSOR NET-styrsystemet. De laddas in i sensorn under drift och tilldelas automatiskt ersättnings-sensorn om sensorn byts ut.

**Utföra en användarkalibrering**

Gör så här om du vill utföra en användarkalibrering:

1. För sensorn till mätpositionen.
2. Växla till mätvärdesdisplayen med **<M>**.
3. Använd **<▲▼◀▶>** för att välja CarboVis 705 IQ TS Co-sensorn.
4. Öppna kalibrering med **<C>**. Fönstret *UnderhÅllsläge: Utsignal fryst* visas.



Genom att aktivera underhållsstatusen förblir länkade utgångar i sitt nuvarande tillstånd. Rengöring och bestämning av mätvärden är avstängda. Mätvärdesdisplayen visar ett blinkande, ogiltigt mätvärde ("----").

5. Bekräfta underhållsstatusen med **<OK>**.
6. Välj menyalternativet *Enskild mätning*. Mätningen påbörjas. Efter mätningen läser du av råvärdet (utan dimension) och noterar det. Vid fluktuerande värden, utför flera enskilda mätningar och beräkna genomsnittet av de enskilda råvärdena.
7. Ta ett prov vid samma tidpunkt som mätningen och så nära sensorn som möjligt.
8. Bestäm referensvärdet och notera det som ett värdepar tillsammans med råvärdet.
9. För en tvåpunktskalibrering:  
Bestäm det andra värdeparet (steg 6 till steg 8).



Minst ett värdepar och maximalt två värdepar kan anges för en giltig kalibrering. Värdena måste vara i stigande ordning. Om de inte är i stigande ordning kommer ett kalibreringsfel att uppstå.

10. CarboVis 705 IQ TS Co Stäng av underhållsstatusen (använd **<▲▼◀▶>** för att välja sensor, tryck på **<OK>** och gör inställningen i *Visning/Optioner*-menyn).
11. Växla till mätvärdesdisplayen med **<M>**. Mätvärdet slutar blinka.
12. Sortera värdeparen i stigande ordning.
13. I *Programmera sensorer och diff. sensorer*-menyn, ange värdeparet eller värdeparen (se följande tabell).



Inmatning av kalibreringsvärden utanför mätområdet leder till ett kalibreringsfel.

Standardvärden är markerade med fet stil.

Menyobjekt	Inställningar	Förklaringar
<i>Kal - # rÅvärde 1</i>	<u>CarboVis, ColorVis:</u> -10 000,00 ... <b>0,00</b> ... 20 000,00  <u>SolidVis:</u> -10 000,00 ... <b>0,00</b> ... 5000,00	<b>Råvärde</b> för det första värdeparet (lägre koncentration). För enpunktskalibrering anger du 0.
<i>Kal - ref. värde 1</i>	<u>CarboVis, ColorVis:</u> <b>0,00</b> ... 20 000,00  <u>SolidVis:</u> <b>0,00</b> ... 5000,00	<b>Referensvärde</b> för det första värdeparet (lägre koncentration). För enpunktskalibrering anger du 0.
<i>Kal - # rÅvärde 2</i>	<u>CarboVis, ColorVis:</u> -10 000,00 ... <b>0,00</b> ... 20 000,00  <u>SolidVis:</u> -10 000,00 ... <b>0,00</b> ... 5000,00	<b>Råvärde</b> för det andra värdeparet (högre koncentration) eller <b>råvärde</b> för enpunktskalibreringen.
<i>Kal - ref. värde 2</i>	<u>CarboVis, ColorVis:</u> <b>0,00</b> ... 20 000,00  <u>SolidVis:</u> <b>0,00</b> ... 5000,00	<b>Referensvärde</b> för det andra värdeparet (högre koncentration) eller <b>referensvärde</b> för enpunktskalibreringen.

#### Kalibreringsutvärdering

De inmatade kalibreringsdata kontrolleras för rimlighet av systemet. Kontrollen kan ge följande resultat:

Display	Innebörd/handlingar
Mätvärdesdisplay	Framgångsrika nya giltiga kalibreringsvärdepar har angetts för sensorn.
"----"	Kalibreringsvärdepar accepteras inte. Sensorn är blockerad för mätning. Ett loggboksmeddelande genereras. Orsaker: <ul style="list-style-type: none"> <li>● Stigande ordning har inte observerats.</li> <li>● Minst ett värde ligger utanför mätområdet.</li> </ul>



Information om innehåll och struktur för loggboken och hur du öppnar den finns i kapitlet LOGGBOK i IQ SENSOR NET-systemets bruksanvisning.

Användarkalibreringen registreras inte i kalibreringshistoriken. Du kan dock se de aktuella värdeparen i menyn *Programmera sensorer och diff. sensorer* när som helst.



### 4.3.3 Sensorkontroll/*Nollpunktsjustering*

**Obs!**

*Sensorkontrollen eller Nollpunktsjustering måste utföras under absolut rena förhållanden. Om du inte arbetar tillräckligt noggrant kan Nollpunktsjustering försämra mätkvaliteten.*

**Ultrarent vatten  
(H<sub>2</sub>O dist.)**

Som ultrarent vatten får endast destillerat eller avjoniserat vatten som är lämpligt för analysändamål användas.

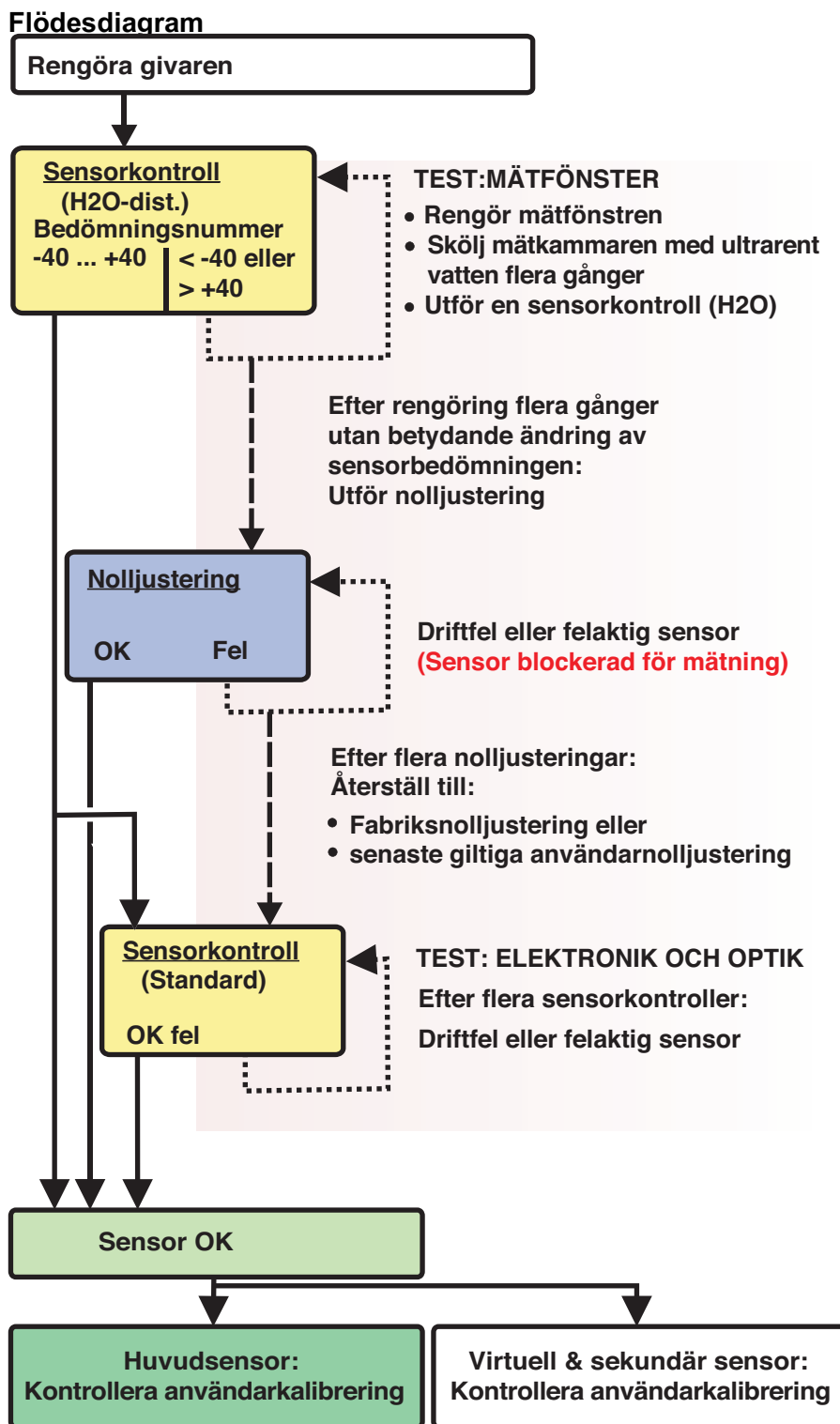
**Förvaringsplats för  
*Nollpunktsjustering***

Data från sensorkontrollerna lagras inte.  
Data från användarens nolljustering lagras i sensorn.

**Utlopp**

En lyckad *Sensorcheck (H<sub>2</sub>O dest.)* är en förutsättning för en giltig användarkalibrering. Efter varje *Sensorcheck (H<sub>2</sub>O dest.)* utvärderas sensorn. En ändrad sensorutvärdering bevisar att rengöringen var effektiv.

Stegen för sensorkontrollen eller *Nollpunktsjustering* är identiska förutom de använda kontrollösningarna (ultrarent vatten eller standardlösning) och beskrivs tillsammans nedan. Sensorkontrollen och *Nollpunktsjustering* utförs med hjälp av sensorhylsan.



figur 4-3 Överblick över Sensortest/Nollpunktsjustering och användarkalibrering.

**Förbereda sensor-  
kontrollen eller  
Nollpunktsjustering**

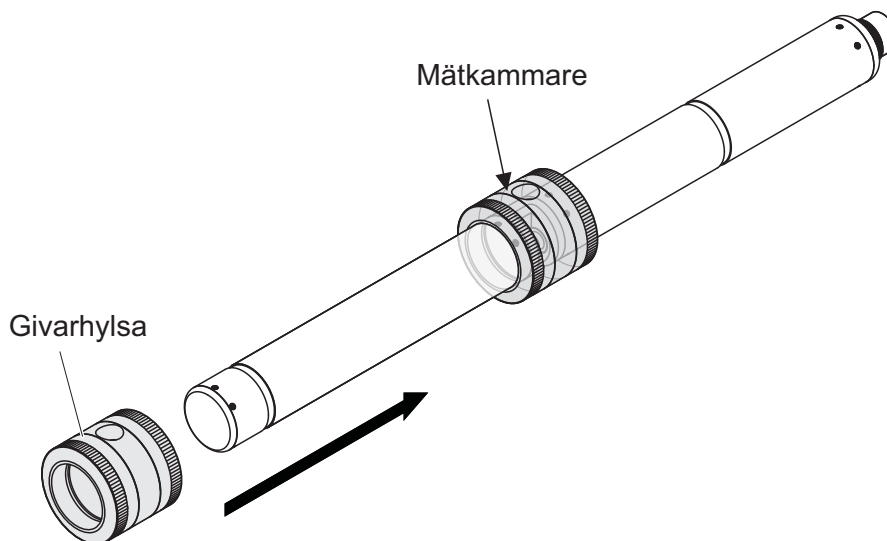
Förbered sensorkontrollen eller *Nollpunktsjustering* som följer:

1. Växla till mätvärdesdisplayen med **<M>**.
2. Använd **<▲▼◀▶>** för att välja CarboVis 705 IQ TS Co-sensorn.
3. Öppna kalibrering med **<C>**. Fönstret *UnderhÅllsläge: Utsignal fryst visas*.



Genom att aktivera underhållsstatusen förblir länkade utgångar i sitt nuvarande tillstånd. Rengöring och bestämning av mätvärden är avstängda. Mätvärdesdisplayen visar ett blinkande, ogiltigt mätvärde ("----").

4. Bekräfta underhållsstatusen med **<OK>**.
5. Dra ut sensorn ur provet.
6. Ta bort blindpluggen eller skruva loss tryckluftsanslutningen från sensorn.
7. Rengör sensorhöljet, sensorhylsan och tryckluftskanalerna noggrant (se avsnitt 5.1 UNDERHÅLL).  
För att avsluta rengöringen, skölj hela sensorn noggrant med ultrarent vatten.
8. Montera den rengjorda sensorhylsan:
  - Lossa båda kopplingsringarna på sensorhylsan.
  - Sätt sensorhylsan på sensorn och rikta in den:
    - Mätspalten är i mitten av sensorhylsan
    - Sensorhylsans påfyllningsöppning och sensorns mätspaltöppning är förskjutna med 90°.
  - Dra åt båda kopplingsringarna på sensorhylsan för hand.



figur 4-4 Sätt på sensorhylsan på sensorn

9. Placera sensorn i horisontellt läge på en stadig och vibrationsfri yta. Vrid påfyllningsöppningen på sensorhylsan uppåt (figur 4-4).
10. Skölj mätkammaren med ultrarent vatten minst 3 gånger.
11.
  - För *Sensorcheck (H2O dest.)* eller *Nollpunktsjustering*: Fyll mätkammaren med ultrarent vatten.
  - eller
  - För *Sensorcheck (standard)*: Fyll mätkammaren med standardlösning (se avsnitt 6).
12. Om det finns några luftbubblor på mätrutorna, ta bort dem genom att försiktigt knacka på sensorhylsan med en stång.



Utför den avsedda sensorkontrollen eller *Nollpunktsjustering* direkt efter att sensorhylsan fyllts. Om du väntar längre påverkas resultatet av sensorkontrollen/*Nollpunktsjustering*.

**Genomföra  
sensorkontrollen  
eller  
Nollpunktsjustering**

13. Välj önskat alternativ med <▲▼◀▶> och <OK>:
  - *Sensorcheck (H2O dest.)*
  - *Nollpunktsjustering*
  - *Sensorcheck (standard)*
14. Bekräfta med <OK>. En checklista med flera delar visas. Använd den för att kontrollera en gång till om alla förberedelser har slutförts.
15. Bekräfta varje checklista med <OK> tills *Starta mätning*-displayen visas.



Fram till denna punkt kan du avbryta kalibreringsproceduren när som helst med knappen **<ESC>**. Systemet fortsätter att arbeta med gamla kalibreringsdata. Underhållsstatusen måste dock stängas av igen under alla omständigheter.

Efter att ha startat kalibreringen med **<OK>**-knappen (steg 16.) kan du inte längre avbryta kalibreringsproceduren.

16. Bekräfta med **<OK>**.  
Mätningen påbörjas. Efter slutet av mätningen visas resultatet. Med *Nollpunktsjustering* skrivs resultatet in i kalibreringshistoriken samtidigt.

**Resultat efter  
Sensorcheck (H2O  
dest.)**

Märktal	Betydelse
Noll räckvidd (-40 ... +40)	<i>Sensorcheck (H2O dest.)</i> lyckades (OK) (0 = ingen avvikelse)
Positivt tal (+40 ... +1000)	Mätvärdena var för låga. <u>Möjlig orsak:</u> Mätfönstren är förorenade.
Negativt tal (-40 ... -1000)	Mätvärdena var för höga. <u>Möjlig orsak:</u> Under den senaste nolljusteringen var mätfönstren mer nedsmutsade än under den aktuella sensorkontrollen.

Om märktalet inte är inom nollintervallet:

Upprepa rengöringsproceduren och *Sensorcheck (H2O dest.)* tills märktalet inte längre ändras nämnvärt.

Om märktalet fortfarande ligger utanför nollområdet, är en ny nolljustering nödvändig.

**Resultat efter  
Nollpunktsjustering**

Resultat	Betydelse	Sensor släppt för mätning
OK	<i>Nollpunktsjustering</i> lyckades.	Ja
Fel	<i>Nollpunktsjustering</i> lyckades inte.	Nej ("----")

Om resultatet är felaktigt, rengör sensorn och all utrustning igen. Utför sedan en ny *Nollpunktsjustering*. Se till att förhållandena är absolut rena när du gör det.



Om ingen giltig nolljustering är möjlig under rådande förhållanden, kan du återställa beredskapen för mätning genom att mäta med en äldre giltig nolljustering.

För att göra det, välj inställningen *Nolljustering* i sensorinställningarna *Fabrik* (fabriksnolljustering) eller *Användar* (senast giltiga användarnolljustering).

Kontrollera sedan mätresultaten med en *Sensorcheck (standard)*. Lämpliga standarder (kontrollera utrustning) för din sensor finns som tillbehör (se kapitel 6).

**Resultat efter  
Sensorcheck  
(standard)**

<b>Resultat</b>	<b>Betydelse</b>
OK	<i>Sensorcheck (standard)</i> lyckades.
Fel	<i>Sensorcheck (standard)</i> lyckades inte. <u>Möjlig orsak</u> : fel eller utgången standard

**Slutföra  
sensorkontrollen  
eller  
Nollpunktsjustering**

Efter en lyckad sensorkontroll eller *Nollpunktsjustering*, återgå till mätning enligt följande:

17. Bekräfta kalibreringsresultatet med **<OK>**.
18. Bekräfta meddelandet, "Efter en lyckad kal ..." med **<OK>**. Displayen återgår till mätvärdesdisplayen. Det uppmätta värdet blinkar eftersom sensorn fortfarande är i underhållsstatus.
19. Häll bort det ultrarena vattnet eller standardlösningen och ta bort sensorhylsan.
20. Skruva i blindpluggen eller tryckluftsanslutningen och montera sensorn på mätplatsen.
21. Efter *Sensorcheck (standard)*: Skölj sensorn och sensorhylsan noggrant med ultrarent vatten.
22. CarboVis 705 IQ TS Co Stäng av underhållsstatusen (använd **<▲▼◀▶>** för att välja sensor, tryck på **<OK>** och gör inställningen i *Visning/alternativ*-menyn).
23. Växla till mätvärdesdisplayen med **<M>**. Mätvärdet slutar blinka.



Förvara sensorhylsan i en ren miljö, t.ex. i en plastpåse, tills nästa sensorkontroll eller *Nollpunktsjustering*.

## 5 Underhåll och rengöring

### 5.1 Underhåll

UV-VIS CarboVis 705 IQ TS Co-sensorn fungerar underhållsfritt.

### 5.2 Sensorrengöring

#### 5.2.1 Rengöringsmedel och tillbehör

**Rengöringsmedel** För att rengöra sensorn, använd endast följande rengöringsmedel:

Förorening	Rengöringsmedel
Vattenlösliga ämnen	<ul style="list-style-type: none"> <li>– Primär rengöring: Kranvatten, varmt om möjligt (30 - 50 °C)</li> <li>– Precisionsrengöring: Hushållsdiskmedel + ultrarent vatten.</li> </ul>
Kalkavlagringar	5 % saltsyra *
Fettavlagringar	Blandning av isopropanol och vatten (ca 70 % isopropanol) *

\* För slutrengöring före en *Sensorcheck* eller *Nollpunktsjustering*, använd endast rengöringsmedel med renhetsgrad "för analys". Skölj slutligen sensorn noggrant med ultrarent vatten.

#### Tillbehör

- Svamp
- Plastborstar i olika storlekar.  
Mellanrumstandborstar är lämpliga för rengöring av tryckluftskanalerna.
- Flockade rengöringskort (se tillbehör)
- Linsdukar
- Tvättflaska

#### Obs!

*Använd aldrig någon högtryckstvätt, ångblåsare, slipmedel eller metallborstar för att rengöra sensorn. Risk för skador på sensorn.*

### 5.2.2 Allmänna åtgärder som ska vidtas

Beroende på appliceringsstället och graden av förorening av sensorn samt det kommande jobbet, omfattar rengöringsproceduren följande delar:

- Varje rengöringsprocedur börjar med en grundläggande rengöring. Den tar bort hård smuts som pålagring av nedsmutsning, alger och biologiska avlagringar. Om sensorytan kan vara kontaminerad med patogena bakterier bör den också desinficeras.
- Rengöring av mätspalten: Borttagning av kalkavlagringar.
- Rengöring av mätspalten: Borttagning av fettavlagringar.

**Exempel 1** En kraftigt nedsmutsad sensor för vilken en *Sensorcheck* eller *Nollpunktsjustering* ska utföras måste gå igenom alla rengöringssteg noggrant. Håll alltid alla ytor fuktiga under rengöringsprocessen för att förhindra att redan upplösta föroreningar och rengöringsmedel torkar ("arbeta vått-i-vått"). Skölj slutligen av alla återstående rengöringsmedel noggrant med ultrarent vatten.

**Exempel 2** Om sensorn från exempel 1 ska rengöras på plats under en rutinmässig visuell inspektion och sedan ska fortsätta mätningen, kan en grundläggande rengöring möjligen vara tillräcklig.



De anförda exemplen och följande beskrivningar är avsedda att ge en allmän riktlinje. På grund av sensorns breda användningsområde kan typen och nivån av kontaminering variera avsevärt. Därför måste rengöringsproceduren vara individuellt sammansatt. Vid behov måste enskilda rengöringssteg ändras eller upprepas flera gånger tills resultatet uppfyller kraven.



### 5.2.3 Grundläggande rengöring

#### Steg i den grundläggande rengöringen

1. Ta ut sensorn ur testprovet och ta bort eventuella fasta materialavlagringar och beläggningar av nedsmutsning manuellt med en borste eller svamp.
2. Skölj av sensorn med varmt kranvatten (30 - 50 °C).  
Notera: Använd inte en högtryckstvätt eller ångblåsare.
3. Om sensorn kan vara kontaminerad med patogena bakterier bör den desinficeras med ett ytdesinfektionsmedel. Detta gäller även kabel och monteringsdelar.  
Obs! Följ desinfektionsmedlets bruksanvisning (reaktionstid!).
4. Ta bort blindpluggen eller skruva loss tryckluftsanslutningen från sensorn.
5. Rengör sensorn med tvålatten. Rengör då området för mätspalten och tryckluftskanalerna mycket noggrant.  
Tryckluftskanalerna kan rengöras med hjälp av mellanrumstandborstar och sköljas med tvålatten från en tvättflaska.
6. Blötlägg de flockade rengöringskortet med tvålatten och använd dem för att rengöra mätspalten som visas i följande figur. Klipp av lämpliga remsor från rengöringskortet för att rengöra botten av mätspalten.  
Skölj sedan sensorn med rinnande varmt kranvatten och slutligen med mycket ultrarent vatten.
7. Torka slutligen av mätfönstret med en linsduk.

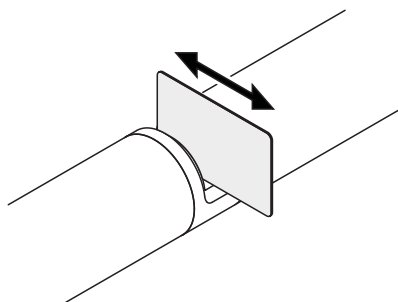
Efter avslutad rengöring, skruva i blindpluggen eller tryckluftsanslutningen.

### 5.2.4 Rengöring av mätspalten

För att ta bort kalk- eller fettavlagringar, använd de flockade rengöringskorten tillsammans med följande rengöringsmedel:

Förorening	Rengöringsmedel
Kalkavlagringar	Saltsyra 5 % för analys
Fettavlagringar	Blandning av isopropanol och vatten (ca 70 % isopropanol), gjord av 7 volymdelar isopropanol för analys och 3 volymdelar ultrarent vatten

- Förfarande**
- Börja med att ta bort eventuella kalkavlagringar.
  - Blötlägg ett flockat rengöringskort med det aktuella rengöringsmedlet och använd det för att rengöra mätrutorna enl. steg 6. i avsnitt 5.2.3 GRUNDLÄGGANDE RENGÖRING. Lämna eventuellt rengöringskortet i mätspalten i några minuter så att rengöringsmedlet kan verka.



- Skölj noggrant med ultrarent vatten mätspalten och de omgivande områdena fuktade med rengöringsmedel.
- Torka sedan av mätfönstret med en linsduk. Ytan på mätfönstren ska vara fri från streck.
- Skydda den rengjorda sensorn mot ny kontaminering.

## 6 Reservdelar, underhållsutrustning, tillbehör

Allmänna tillbehör, reservdelar	Beskrivning	Modell	Beställ- ningsnr.
	Kalibreringshylsa	VIS/CV	481 074
	20 flockade rengöringskort för rengöring av mätspalten	VIS/CT	481 071
	Rengöringsset: – 20 flockade rengöringskort – Rengöringslösningar	VIS C/SET	481 079
Testutrustning	Beskrivning	Modell	Beställ- ningsnr.
	Standard 1 med låg koncentration för 5 mm sensorer	ST-1	481 077
	Standard 2 med hög koncentration för 1 mm UVVIS/SAC/NOx-sensorer	ST-2	481 078
Komponenter för tillvalet tryckluft- rengöringssystem	Beskrivning	Modell	Beställ- ningsnr.
	Tryckluftrensningssset med 15 m tryck- luftsslang, att anslutas till en ventilmodul eller rengöringsluftlåda	SET/AP	481 075
	Aktiv ventilmodul (kräver ingen ledig reläut- gång i IQ SENSOR NET-systemet)	MIQ/CHV PLUS	480 018
	Ventilmodul för IQ SENSOR NET-system 182 (externt relä och tryckluftstillförsel)	DIQ/CHV	472 007
	Luftkompressor som aktiveras via relä, strömförsörjning 115 V AC	Rengöringsluft- låda – 115 VAC	480 017
	Luftkompressor som aktiveras via relä, strömförsörjning 230 V AC	Rengöringsluft- låda – 230 VAC	480 019

<b>Monteringstillbehör</b>	<b>Beskrivning</b>	<b>Modell</b>	<b>Beställningsnr.</b>
	Monteringssett för horisontell installation med EH/F 170 svängmontage	VIS Set/EH	481 073
	Set för montering av UVVIS/SAC/NOx-sensorer på S 200 elektrodflöater	VIS Set/F	481 080
	Genomflödesarmatur	VIS FT-1	480 080



Information om andra IQ SENSOR NET-tillbehör finns i WTW-katalogen och på internet.

## 7 Vad ska jag göra om ...

### ”----“-display (ogiltigt mätvärde)

Orsak	Lösning
<ul style="list-style-type: none"> <li>– Användarkalibreringsvärden har angetts felaktigt</li> <li>– * <i>Sensorcheck (H2O dest.)</i> eller * <i>Nollpunktsjustering</i> eller * <i>Sensorcheck (standard)</i> defekt</li> </ul>	<ul style="list-style-type: none"> <li>– Rätta inmatningen och skriv in igen (avsnitt 4.3.2)</li> <li>– Upprepa * <i>Sensorcheck (H2O dest.)</i> eller * <i>Nollpunktsjustering</i> eller * <i>Sensorcheck (standard)</i>. Kontrollera förhållanden, särskilt renlighet (avsnitt 4.3.3)</li> </ul>
<ul style="list-style-type: none"> <li>– <i>Nollpunktsjustering</i> fortfarande felaktig efter flera försök</li> </ul>	<ul style="list-style-type: none"> <li>– Kontakta serviceavdelningen</li> </ul>
<ul style="list-style-type: none"> <li>– Okänd</li> </ul>	<ul style="list-style-type: none"> <li>– Se loggboken</li> </ul>

### Orimliga uppmätta värden

Orsak	Lösning
<ul style="list-style-type: none"> <li>– Felaktig användarkalibrering</li> </ul>	<ul style="list-style-type: none"> <li>– Upprepa användarkalibreringen. Se till att proverna för jämförelse är representativa.</li> </ul>
<ul style="list-style-type: none"> <li>– Betydande förändring av testprovet (provmatris)</li> </ul>	<ul style="list-style-type: none"> <li>– Utför ny användarkalibrering</li> </ul>
<ul style="list-style-type: none"> <li>– Mätfönstren smutsiga</li> </ul>	<ul style="list-style-type: none"> <li>– Rengör mätfönstren</li> </ul>
<ul style="list-style-type: none"> <li>– Sensorinställning fel</li> </ul>	<ul style="list-style-type: none"> <li>– Kontrollera och korrigera vid behov sensorinställningarna <i>Måtläge</i>, <i>Mätställe</i></li> <li>– Utför ny användarkalibrering</li> </ul>
<ul style="list-style-type: none"> <li>– Optiskt system feljusterat, t.ex. på grund av otillåten mekanisk stöt</li> </ul>	<ul style="list-style-type: none"> <li>– Utför * <i>Sensorcheck (H2O dest.)</i> eller * <i>Nollpunktsjustering</i> eller * <i>Sensorcheck (standard)</i></li> </ul>

<b>Drivande mätvärden</b>	<b>Orsak</b>	<b>Lösning</b>
	– Rengöringseffektiviteten för låg - mätfönstren blir mer och mer nedsmutsade	<ul style="list-style-type: none"> <li>– Rengör mätfönstren (avsnitt 5.2.4)</li> <li>– Använd en annan rengöringsmetod</li> <li>– Välj en annan mätplats</li> <li>– Ställ in längre rengöringstid</li> <li>– Ställ in tätare rengöringsprocedurer</li> <li>– Installera en tryckluftsrenare som tillval</li> </ul>
	– Fel i det valfria tryckluftsrengöringssystemet	<ul style="list-style-type: none"> <li>– Rengör mätfönstren (avsnitt 5.2.4)</li> <li>– Kontrollera alla komponenter i tryckluftsreningssystemet (kompressor, tryckluftsledning, sensor, sköljöppningar)</li> </ul>
	– Betydande förändring av testprovet (provmatris)	– Utför ny användarkalibrering
<b>Visning av OFL</b>	<b>Orsak</b>	<b>Lösning</b>
	– Mätområdet har överskridits	– Kontrollera processen
	– Främmande föremål i mätspalten	– Rengör mätspalten (avsnitt 5.2.3)
	– Felaktig användarkalibrering	– Upprepa användarkalibreringen. Se till att proverna för jämförelse är representativa.
<b>Uppmätta värden fluktuerar starkt</b>	<b>Orsak</b>	<b>Lösning</b>
	– Gasbubblor framför mätfönstren	– Kontrollera positionen inom processen och installationspositionen
<b>Mätvärden för låga eller för höga</b>	<b>Orsak</b>	<b>Lösning</b>
	– Gasbubblor framför mätfönstren	– Kontrollera sensorns monteringsläge
	– Mätfönstren smutsiga	– Rengör mätfönstren

Visning av <b>FEL</b>	Orsak	Lösning
	<ul style="list-style-type: none"><li>- Sensorn är inte korrekt ansluten</li></ul>	<ul style="list-style-type: none"><li>- Kontrollera tilldelningen av terminallanslutningarna</li></ul>
	<ul style="list-style-type: none"><li>- För hög belastning på en strömförsörjningsmodul</li></ul>	<ul style="list-style-type: none"><li>- Installera en annan strömförsörjningsmodul i närheten av sensorn</li></ul>
	<ul style="list-style-type: none"><li>- IQ SENSOR NET-kabel mot CarboVis 705 IQ TS Co för lång (spänningsfallet för stort)</li></ul>	<ul style="list-style-type: none"><li>- Installera en annan strömförsörjningsmodul i närheten av sensorn</li></ul>
	<ul style="list-style-type: none"><li>- Elektrisk anslutning mellan strömförsörjningsmodul och CarboVis 705 IQ TS Co avbryts</li></ul>	<ul style="list-style-type: none"><li>- Kontrollera kabelanslutningen steg för steg, börja med strömförsörjningsmodulen, och byt ut eventuella defekta kabelsektioner.</li><li>- Kontrollera kontakterna på MIQ-modulerna (stackmontering). Rengör eventuella smutsiga kontakter. Böj försiktigt tillbaka kontaktfjädrar som har pressats platta eller böjts (var uppmärksam på tillräcklig fjäderspänning)</li></ul>

## 8 Tekniska data

### 8.1 Mätgenskaper

**Mätprincip** Spektrofotometrisk absorptionsmätning; integrerad mikroprocessorelektronik, skärmd 2-trådsanslutning för kraft och dataöverföring.

**Ljuskälla** Lamptyp | Xenon blixtlampa

**Avkännare** Fotodioder | 256

**Våglängdsområde** 200 - 720 nm

**Mätspalt (optisk skiktjocklek)** 5 MM

**Koldioxidmätning,  
5 mm spaltbredd**

Mätplats	Mätläge	Mätområde	Upplösning
Utgående	<i>COD Spektrum, total</i>	0,0–800,0 mg/l	0,1 mg/l
	<i>COD Spektrum, upplöst</i>	0,0–800,0 mg/l	0,1 mg/l
	<i>TOC Spektrum, korr.</i>	0,0–500,0 mg/l	0,1 mg/l
	<i>DOC Spektrum, korr.</i>	0,0–500,0 mg/l	0,1 mg/l
	<i>BOD Spektrum, korr.</i>	0,0–500,0 mg/l	0,1 mg/l
	<i>SAC 254, total</i>	0,0–600,0 1/m	0,1 1/m
	<i>SAC 254, upplöst</i>	0,0–600,0 1/m	0,1 1/m
	<i>UVT 254, total *</i>	0,0 ... 100,0 %	0,1 %
	<i>UVT 254, upplöst *</i>	0,0 ... 100,0 %	0,1 %

\* UVT-254-värdet är standardiserat till 10 mm spaltbredd.

**TSS-mätning,  
5 mm spaltbredd**

Mätplats	Mätläge	Mätområde	Upplösning
Utgående	TSS	0,0 – 900,0 mg/l	0,1 mg/l



**Mätning av färg  
5 mm spaltbredd**

Mätplats	Mätläge	Mätområde	Upplösning
	<i>Hazen 340</i>	8 – 1 050 mg/l Pt/Co	1
	<i>Hazen 350</i>	8 – 1 150 mg/l Pt/Co	1
	<i>Hazen 390</i>	8 – 2 100 mg/l Pt/Co	1
	<i>Hazen 445</i>	150 – 10 000 mg/l Pt/Co	1
	<i>Hazen 455</i>	150 – 10 000 mg/l Pt/Co	1
	<i>Hazen 465</i>	150 – 10 000 mg/l Pt/Co	1
	<i>ISO 410</i>	20 – 5 300 mg/l Pt/Co	1



Med våglängderna 340 nm, 350 nm, 390 nm och 410 nm utökas visningsområdena till 0 vid de lägre mätområdesgränserna.



De angivna mätområdena är nominella mätområden som är teoretiskt möjliga. I praktiken existerar verkliga mätområden som ges av gränserna för fotometrisk bestämning. Gränserna påverkas avsevärt av ljusspridningen på grund av fasta ämnen och absorptionen av medföljande ämnen (provmatrix). Därför kan inget fast mätområde bestämmas i förväg.

## 8.2 Tillämpningsegenskaper

### Lämplighet och användningsområden

Kommunalt avloppsvatten med låg andel industriavloppsvatten

Kommunalt avloppsvatten med låg andel industriavloppsvatten, reningsverk, ytvatten

### Mätmedium

pH-värde	4 – 12
Flödes hastighet	< 3 m/s
Temperatur	0 °C – +45 °C (32 °F – + 113 °F)

### Tryckmotstånd

Sensor med ansluten SACIQ (SW)-sensoranslutningskabel:

Max. tillåtet övertryck	105 Pa (1 bar)
-------------------------	----------------

Sensorn uppfyller alla krav enligt artikel 3(3) i 97/23/EG ("tryckutrustningsdirektivet").

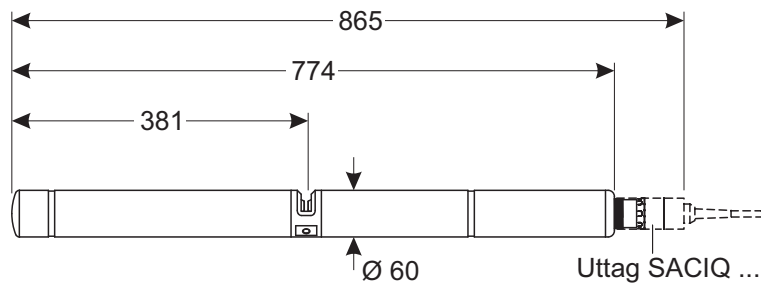
**Typ av skydd** Sensor med ansluten SACIQ (SW)-sensoranslutningskabel:  
IP X8, 1 bar ( $10^5$  Pa)

<b>Nedsänkingsdjup</b>	min	Mätspalten måste fyllas med testprov.
	max	10 m djup

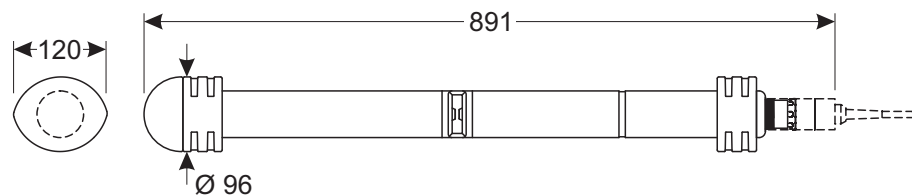
**Arbetsposition** Valfri

### 8.3 Allmän information

**Mått  
(i mm)**



Med stötskydd:



**Vikt** Cirka 3,8 kg (utan stötskydd och utan sensoranslutningskabel)  
Cirka 4,8 kg (med stötskydd men utan sensoranslutningskabel)

**Anslutningsteknik** Anslutning via SACIQ (SW)-sensoranslutningskabel

<b>Material</b>	Sensoraxel	Titan klass 2
	Mittstycke	PEEK
	Blindfläns	PEEK
	Mätfönster	Safir
	Hus för plughuvudet	POM
	Plugg, 3-polig	ETFE (blå) Tefzel®
	Skyddsring	POM

**Förvaringstemperatur** -10 °C – + 50 °C (14–122 °F)

**Mätarsäkerhet** Tillämpliga normer

- EN 61010-1
- UL 61010-1
- CAN/CSA C22.2#61010-1
- IEC 62471

**Provningsintyg** cETLus, CE, UKCA



Överensstämmer med ANSI/UL 61010-1  
Certifierad enligt CAN/CSA C22.2#61010-1”

**Intertek**

2001759

#### 8.4 Elektriska data

Nominell spänning	Max. 24 VDC via IQ SENSOR NET (mer information finns i kapitlet TEKNISKA DATA i IQ SENSOR NET systemets bruksanvisning)
Energiförbrukning	8 W (maximal energiförbrukning)  3,5 W (medium strömförbrukning) Om strömmen tillhandahålls via en MIQ/ WL PS eller DIQ/S 28X, behöver endast den genomsnittliga energiförbrukningen beaktas.
Skyddsklass	III

## 9 Index

### 9.1 Förklaring av meddelandena

I detta kapitel finns en lista över alla meddelandekoder och relaterade meddelandetexter som kan förekomma i loggboken för IQ SENSOR NET-systemet för CarboVis 705 IQ TS Co-sensorn.



Information om innehåll och struktur för loggboken och meddelandekoden finns i kapitlet LOGGBOK i IQ SENSOR NET-systemets bruksanvisning.

De tre sista siffrorna i meddelandekoden utgör komponentkoden. Den identifierar komponenten (aktiv komponent) som orsakade meddelandet:

Vissa felmeddelanden innehåller en intern felkod som börjar med "#".

<b>Modulkod</b>	<b>Komponent</b>
3A4	CarboVis 705 IQ
3A8	SolidVis 705 IQ
3AF	ColorVis 705 IQ
3A19	ColorVis 705 IQ - virtuell
3AW	CarboVis 705 IQ - virtuell
3AX	CarboVis 705 IQ - virtuell
541	BasicVis IQ

### 9.1.1 Felmeddelanden

<b>Meddelandekod</b>	<b>Meddelandetext</b>
EA2541	<i>Sensortemperatur för hög!</i> <i>* Kontrollera processen</i>
EA3541	<i>Sensortemperatur för låg!</i> <i>* Kontrollera processen och applikationen</i>
EAF541	<i>Optiskt mätområde överskridet</i> <i>* Kontrollera processen (TS eller mätvärdet är för högt)</i> <i>* Välj mätpunkt fri från luftbubblor</i> <i>* Rengör sensorns mätspalt</i> <i>* Rengör sensorn</i> <i>* Justera inställningar för rengöringen</i> <i>* Öka signalutjämnningens responstid</i>
EAI541	<i>Nolljustering felaktig</i> <i>* Rengör sensorn och sensorhylsan upprepade gånger</i> <i>* Placera sensorhylsan enligt bruksanvisningen</i> <i>* Skölj mätkammaren med ultrarent vatten flera gånger</i> <i>* Fyll mätkammaren med ultrarent vatten</i> <i>* Upprepa nolljusteringen</i>
EAM3Ax	<i>Mätområde över-/underskridet</i> <i>* Kontrollera processen</i>
EC33Ax	<i>Användbarkalibrering felaktig ,</i> <i>Kontrollera rÄvärden / referensvärdepar</i> <i>* Justera in alla mätvärden inom mätspannet (se driftsinstruktion)</i> <i>* Mata in alla mätvärden i fallande ordning</i>
EI1541	<i>Spänning för låg</i> <i>* Kontrollera installation och kabellängder, följ installationsanvisning</i> <i>* Nätdel/-arna överbelastad/-e, lägg till matningsmodul/-er</i> <i>* Kontrollera anslutningsplintar och modulanslutningar</i> <i>* Defekta komponenter, byt ut komponenter</i>
EI2541	<i>Spänning för låg, drift ej möjlig</i> <i>* Kontrollera installation och kabellängder, följ installationsanvisning</i> <i>* Nätdel/-arna överbelastad/-e, lägg till matningsmodul/-er</i> <i>* Kontrollera anslutningsplintar och modulanslutningar</i> <i>* Defekta komponenter, byt ut komponenter</i>
ES2541	<i>För hög luftfuktighet i sensorn</i> <i>* Kontakta service</i>
ES3541	<i>Fel optisk mätning: avvikelser i referenskanalen för hög</i> <i>* Utför nolljustering</i>
ES4541	<i>Bräddning optisk mätning</i> <i>* Utför nolljustering</i>

<b>Meddelandekod</b>	<b>Meddelandetext</b>
ES5541	<i>Fel optisk mätning: maskinvara * Kontakta service</i>
ES6541	<i>Fel optisk mätning: programvara * Kontakta service</i>
ES7541	<i>Fel optisk mätning: programvara BIOS * Kontakta service</i>

### 9.1.2 Informationsmeddelanden

<b>Meddelandekod</b>	<b>Meddelandetext</b>
IA23Ax	<i>Beräkning av negativa koncentrationer * Utför användarkalibrering eller kontrollera användarkalibrering</i>
IAC541	<i>Nolljustering genomfördes framgångsrikt * Utför sensorkontroll * Vid behov, utför en ny användarkalibrering</i>
IC3541	<i>Fabriksnolljusteringen aktiverades. Kontrollera att sensorn fungerar korrekt.</i>
IC4541	<i>Den senaste giltiga användarnolljusteringen aktiverades. Kontrollera att sensorn fungerar korrekt.</i>
IC5541	<i>Ogiltig användarnolljustering ersattes av den senaste giltiga användarkalibreringen. Försiktigt! Fel uppmätta värden möjliga. Utför en ny lyckad nolljustering för att säkerställa att sensorn fungerar korrekt.</i>
IC6541	<i>Den ogiltiga användarnolljusteringen ersattes av fabriksnolljusteringen. Försiktigt! Fel uppmätta värden möjliga. Kontrollera om sensorn fungerar korrekt eller utför en ny lyckad användarnolljustering.</i>



## 9.2 Statusinformation

Statusinformationen är kodad information om aktuell status för en sensor. Varje sensor skickar denna statusinformation till styrenheten. Statusinformationen för sensorer består av 32 bitar, som var och en kan ha värdet 0 eller 1.

	0	1	2	3	4	5	6	7	8	9	10	11	12	13	14	15	
<b>Statusinformation, allmän struktur</b>	1	0	0	0	0	0	0	0	0	0	0	0	0	0	0	0	(allmänt)
	0	0	0	0	0	0	0	0	0	0	0	0	0	0	0	0	(intern)
	16	17	18	19	20	21	22	23	24	25	26	27	28	29	30	31	

Bitarna 0–15 är reserverade för allmän information.  
Bitarna 16–21 är reserverade för intern serviceinformation.

Du får statusinformation:

- via en manuell fråga i menyn *Inställningar/Service/Komponentlista* (se systemets bruksanvisning)
- via en automatisk förfrågan
  - från en överordnad processtyrning (t.ex. vid anslutning till Profibus)
  - från IQ Data Server (se bruksanvisningen för IQ SENSOR NET Software Pack)



Utvärderingen av statusinformationen, t.ex. vid en automatisk förfrågan, måste göras individuellt för varje bit.

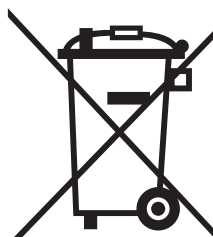
<b>Statusinformation CarboVis 705 IQ TS Co</b>	<b>Statusbit</b>	<b>Förklaring</b>
	<b>Bit 0</b>	<i>KomponenthÅrdvara defekt</i>
	<b>Bit 1</b>	<i>KomponenthÅrdvara defekt xxx</i>
	<b>Bit 2</b>	<i>Optiskt mätområde överskridet</i>
	<b>Bit 3-31</b>	-



## 10 Avfallshantering

Hantera och avyttra allt avfall i enlighet med lokala lagar och förordningar.

### Endast EU: Korrekt avyttring av denna produkt — WEEE-direktivet om avfall från elektriska och elektroniska produkter



Denna märkning av produkten, tillbehören eller dokumentationen indikerar att produkten inte får avyttras med annat avfall vid slutet av dess livslängd.

Förhindra eventuell skada på miljön eller människors hälsa från okontrollerad avfallshantering genom att separera dessa artiklar från andra typer av avfall och återvinn dem på ett ansvarsfullt sätt för att främja varaktig återanvändning av materiella resurser.

Avfall från elektrisk och elektronisk utrustning kan returneras till tillverkaren eller distributören.



### Endast EU: Korrekt avyttring av batterier i denna produkt



Denna märkning av batteriet, handboken eller förpackningen indikerar att batteriet i denna produkt inte får avyttras med annat avfall vid slutet av dess livslängd. Om produkten är märkt med de kemiska symbolerna Hg, Cd eller Pb indikerar detta att batteriet innehåller kvicksilver, kadmium eller bly över referensnivåerna i direktiv 2006/66/EG. Om batterierna inte avyttras på korrekt sätt kan dessa substanser skada människors hälsa eller miljön.

Skydda naturliga resurser och främja materialåtervinning genom att separera batterier från andra typer av avfall och återvinn dem genom ditt lokala retursystem för batterier.

## 11 Bilaga: Ordlista

<b>Absorption (Absorption)</b>	Dämpning av ljusstrålen när den penetrerar provet.
<b>Justering</b>	Att manipulera ett mätsystem så att det aktuella värdet (t.ex. det visade värdet) skiljer sig så lite som möjligt från det korrekta värdet eller ett värde som anses vara korrekt, eller att skillnaden håller sig inom toleransen.
<b>Kalibrering</b>	Att jämföra värdet från ett mätsystem (t.ex. det visade värdet) med det korrekta värdet eller ett värde som anses vara korrekt. Ofta används detta uttryck även när mätsystemet justeras samtidigt (se justering).
<b>Kalibreringsvärdepar</b>	Värdepar som består av råvärdet mätt av CarboVis 705 IQ TS Co-sensorn, och ett referensvärde uppmätt t.ex. genom en laboratoriebestämning. Kalibreringsvärdeparen är resultatet av användarkalibreringen.
<b>Koncentration</b>	Massa eller mängd av ett löst ämne per volym, t.ex. i g/L eller mol/L.
<b>Uppmätt parameter</b>	Den uppmätta parametern är den fysiska dimension som bestäms genom mätning, t.ex. pH, konduktivitet eller DO-koncentration.
<b>Uppmätt värde</b>	Mätvärdet är det specialvärde för en uppmätt parameter som ska bestämmas. Det anges som en kombination av det numeriska värdet och enheten (t.ex. 3 m; 0,5 s; 5,2 A; 373,15 K). Mätvärdet bestäms från råvärdet med hänsyn till data från en användarkalibrering. Mätvärdet visas tillsammans med råvärdet i mätvärdesdisplayen.
<b>Mätspalt</b>	Mätspalten är mellan de två mätfönstren. I mätspalten tränger ljusstrålen igenom testprovet.
<b>Mätsystem</b>	Mätsystemet omfattar alla enheter som används för att mäta, t.ex. mätinstrument och sensor. Därtill kommer kabeln och eventuellt en förstärkare, uttagslist och armatur.
<b>Referensprov</b>	Stickprov av testprovet för jämförande kemisk-analytiska laboratorieanalyser avsedda för användarkalibrering.
<b>Upplösning</b>	Minsta skillnad mellan två uppmätta värden som kan visas med en mätare.
<b>Provmatrix</b>	Sammansättning av testprovet av olika enskilda ämnen.
<b>Prov</b>	Beteckning på det prov som ska mätas.
<b>Ultrarent vatten (H<sub>2</sub>O dist.)</b>	Ultrarent vatten är destillerat eller avjoniserat vatten som är lämpligt för analysändamål.



# Xylem | 'zīləm|

- 1) Den vävnad i växter som transporterar vatten upp från roten.
- 2) Ett ledande globalt företag inom vattenteknik.

Vi är ett globalt team med ett gemensamt mål: att skapa avancerade tekniska lösningar för världens vattenutmaningar. Att utveckla nya tekniker som förbättrar hur vatten används, lagras och återanvänds i framtiden är centralt för vårt arbete. Våra produkter och tjänster transporterar, behandlar, analyserar, övervakar och returnerar vatten till miljön, i installationer i offentliga anläggningar, industrier, bostadsbyggnader och kommersiella byggnader.

Xylem erbjuder också ett ledande sortiment av smarta mätare, nätverkstekniker och avancerade analytiska lösningar för vatten-, elektricitets- och gasföretag. Vi har starka långvariga relationer med kunder i över 150 länder som känner oss genom vår starka kombination av ledande varumärken och applikationsexpertis med en kraftig inriktning på att utveckla mångsidiga, hållbara lösningar.

**Mer information om hur Xylem kan hjälpa dig finns på [www.xylem.com](http://www.xylem.com)**



**Service och retur:**

Xylem Analytics Germany  
Sales GmbH & Co.KG  
WTW  
Am Achalaich 11  
82362 Weilheim  
Tyskland

Tel.: +49 881 183-325  
Fax: +49 881 183-414  
E-post: [wtw.rma@xylem.com](mailto:wtw.rma@xylem.com)  
Internet: [www.xylemanalytics.com](http://www.xylemanalytics.com)



Xylem Analytics Germany GmbH  
Am Achalaich 11  
82362 Weilheim  
Tyskland

